

Sistema de café
PB Plataforma individual para
plataforma de vacío (no incluida) con
stand

ARTÍCULO # _____

MODELO # _____

NOMBRE # _____

SIS # _____

AIA # _____



600677 (EPBC1VS2)

PB Plataforma individual
para plataforma de vacío
(no incluida) con stand

Descripción

Artículo No.

Decantador con termo de vaciado PrecisionBrew simple, con soporte, que infusa el café en un termo de vaciado de 5,7 L. El sensor Shuttles® impide la infusión en ausencia del recipiente. Control digital con tecnología PrecisionBrew™. La avanzada interfaz digital de pantalla táctil simplifica y perfecciona la infusión y las operaciones.

Características técnicas

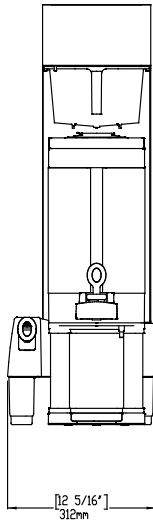
- El sensor impide la entrega cuando el contenedor térmico no está en posición.
- La máquina reconoce si la cesta del portafiltro está en posición.
- Controlado digitalmente con la tecnología PrecisionBrew™.
- Diagnóstico interactivo a través de pantalla táctil.
- La interfaz digital intuitiva con pantalla táctil impulsada por iconos simplifica y agiliza la preparación y el funcionamiento.
- Diseño moderno reinventado para PrecisionBrew™: los modelos individuales y dobles con cristal transparentes dispensan en vacío contenedores térmicos de 5,7 l.

Accesorios opcionales

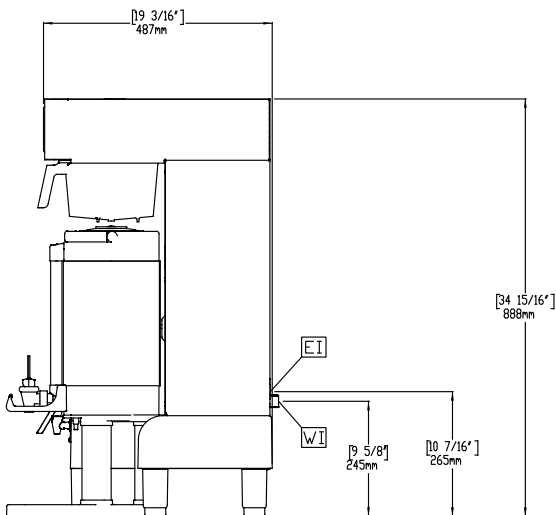
- Filtro, 35,5x15,2 cm (500) PNC 870024
- Cesto de plástico, para café PNC 870040

Aprobación: _____

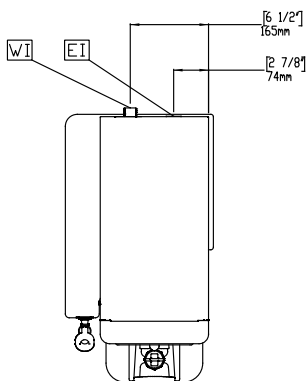
Alzado



Lateral



Planta


Eléctrico
Suministro de voltaje

600677 (EPBC1VS2) 230 V/1N ph/50/60 Hz

Potencia eléctrica max.:

2.8 kW

Info
Dimensiones externas, ancho 232 mm

Dimensiones externas, fondo 479 mm

Dimensiones externas, alto 765 mm

Peso neto 18 kg

Peso del paquete 27 kg

Alto del paquete: 911 mm

Ancho del paquete: 435 mm

Fondo del paquete: 654 mm

Volumen del paquete 0.26 m³